

Gorgiel ... w ciepłej atmosferze



ALTUS HV2

KARTA TECHNICZNA

PREMIUM LINE

KLUCZOWE CECHY

- Szeroki zakres wymiarów
- Duża wydajność
- Perfekcyjne, unikatowe wykonanie
- Nowoczesny design
- Prostota montażu
- Brak widocznych zawieszceń
- W zestawie estetyczna osłona boczna
- Podłączenie 50 mm - opcja
- Grzejnik zgodny z normą EN 442
- Kontrola jakości na każdym etapie produkcji
- Gwarancja jakości



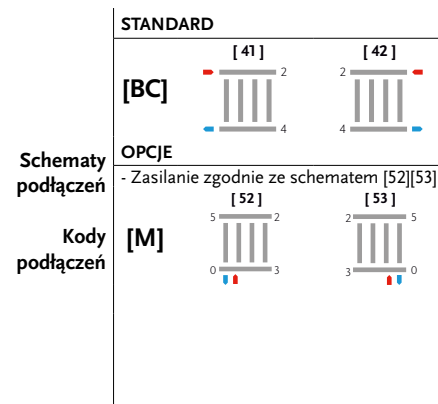
Osłona boczna grzejnika w komplecie

Standardowo dostarczany w kolorze białym z podłączeniem 41 w zestawie z osłonami bocznymi.

Zawory pokazane na zdjęciu są wyposażeniem opcjonalnym dostępnym za dodatkową opłatą.

PATRZ POLECANE AKCESORIA

Typ:	AHv2 - grzejnik podwójny poziomy
Materiał:	Stal niskowęglowa, niestopowa
Konstrukcja:	Rury profil 70 x 11 Kolektor Ø 32
Ciśnienie robocze:	Do 0,4 MPa (4 bar)
Temperatura pracy:	Do 95°C
Wyposażenie standardowe:	Korek Premium ½" Odpowietrznik Premium ½" Zawieszenie grzejnikowe D 112
Wykończenie powierzchni:	Standardowo kolor biały [01]
Przyłącza:	Gwint wewnętrzny ½"

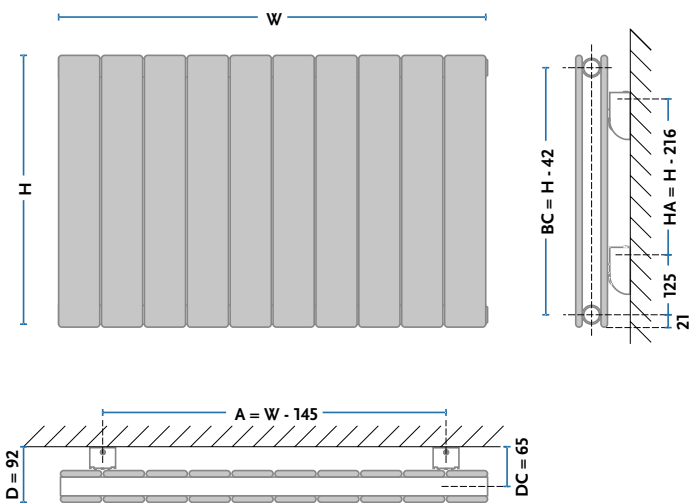


- 2 - odpowietrznik ½"
- 3 - korek ½"
- 4 - standardowo montowany korek ½", możliwe zamontowanie grzałki elektrycznej
- 5 - wkładka zaworowa M30 x 1,5 do podłączenia głowicy termostaticznej

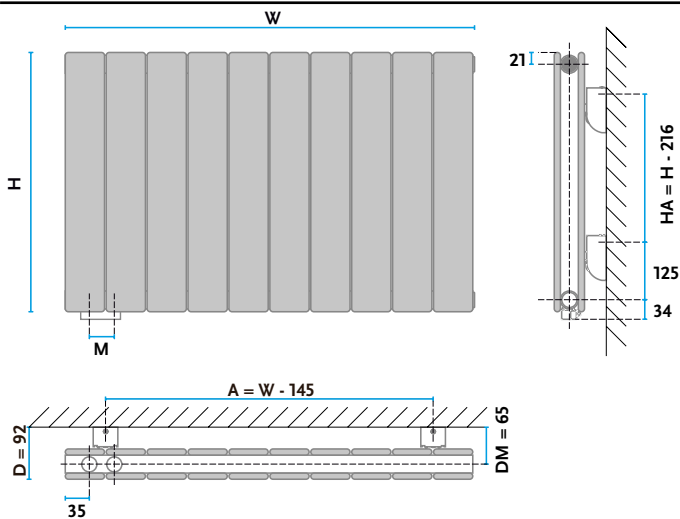
POLECANE AKCESORIA

	Dla podłączenia typ [52] [53] zespolony zawór odcinający z głowicą termostaticzną w kolorze grzejnika
	Dla podłączenia typ [41] [42] komplet zawory zasilający i odcinający z głowicą termostaticzną w kolorze

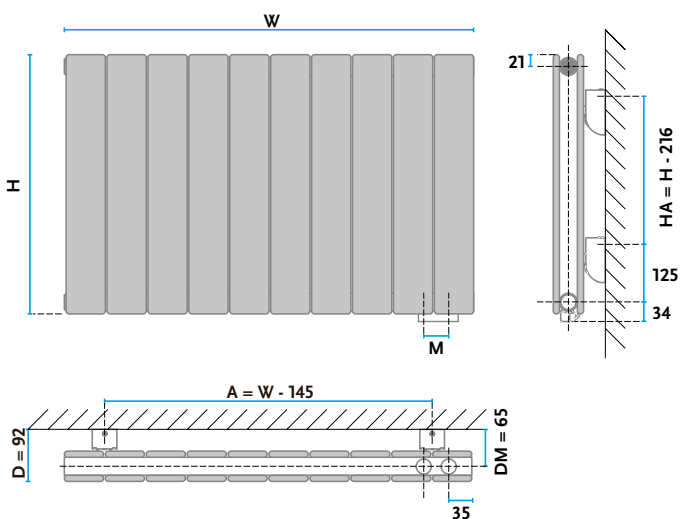
[41] / [42] - podłączenie 180°



[52]



[53]



- H - wysokość;
- W - szerokość;
- D - głębokość;
- A - rozstaw zawieszenia szerokość ;
- M - rozstaw podłączenia;
- C - rozstaw podłączenia
- HA - rozstaw zawieszenia wysokość ;
- DC - głębokość oś podłączenia ;
- DM - głębokość oś podłączenia

		Wysokość [H]				
		442 (45)	492 (50)	592 (60)	892 (90)	
Szerokość [W]	435 (45) Liczba rur 6/6	Typ	AHV2 45/ 45	AHV2 50/ 45	AHV2 60/ 45	AHV2 90/ 45
		75/65/20°C	333	369	436	637
		55/45/20°C	170	188	222	322
		INDEKS	10142024064101	10142024724101	10142025384101	10142026044101
Szerokość [W]	508 (50) Liczba rur 7/7	Typ	AHV2 45/ 50	AHV2 50/ 50	AHV2 60/ 50	AHV2 90/ 50
		75/65/20°C	388	431	509	744
		55/45/20°C	198	219	259	377
		INDEKS	10142024084101	10142024744101	10142025404101	10142026064101
Szerokość [W]	581 (60) Liczba rur 8/8	Typ	AHV2 45/ 60	AHV2 50/ 60	AHV2 60/ 60	AHV2 90/ 60
		75/65/20°C	444	493	582	851
		55/45/20°C	226	251	296	431
		INDEKS	10142024104101	10142024764101	10142025424101	10142026084101
Szerokość [W]	800 (80) Liczba rur 11/11	Typ	AHV2 45/ 80	AHV2 50/ 80	AHV2 60/ 80	AHV2 90/ 80
		75/65/20°C	612	679	802	1172
		55/45/20°C	312	346	408	593
		INDEKS	10142024164101	10142024824101	10142025484101	10142026144101
Szerokość [W]	1019 (100) Liczba rur 14/14	Typ	AHV2 45/100	AHV2 50/100	AHV2 60/100	AHV2 90/100
		75/65/20°C	779	865	1021	1492
		55/45/20°C	397	441	520	756
		INDEKS	10142024224101	10142024884101	10142025544101	10142026204101
Szerokość [W]	1238 (120) Liczba rur 17/17	Typ	AHV2 45/120	AHV2 50/120	AHV2 60/120	AHV2 90/120
		75/65/20°C	946	1051	1240	1813
		55/45/20°C	483	536	631	918
		INDEKS	10142024284101	10142024944101	10142025604101	10142026264101
Szerokość [W]	1384 (140) Liczba rur 19/19	Typ	AHV2 45/140	AHV2 50/140	AHV2 60/140	AHV2 90/140
		75/65/20°C	1058	1175	1387	2027
		55/45/20°C	540	599	706	1027
		INDEKS	10142024324101	10142024984101	10142025644101	10142026304101
Szerokość [W]	1603 (160) Liczba rur 22/22	Typ	AHV2 45/160	AHV2 50/160	AHV2 60/160	AHV2 90/160
		75/65/20°C	1225	1361	1606	2348
		55/45/20°C	625	694	818	1189
		INDEKS	10142024384101	10142025044101	10142025704101	10142026364101
Szerokość [W]	1822 (180) Liczba rur 25/25	Typ	AHV2 45/180	AHV2 50/180	AHV2 60/180	AHV2 90/180
		75/65/20°C	1393	1547	1825	2668
		55/45/20°C	711	789	929	1352
		INDEKS	10142024444101	10142025104101	10142025764101	10142026424101