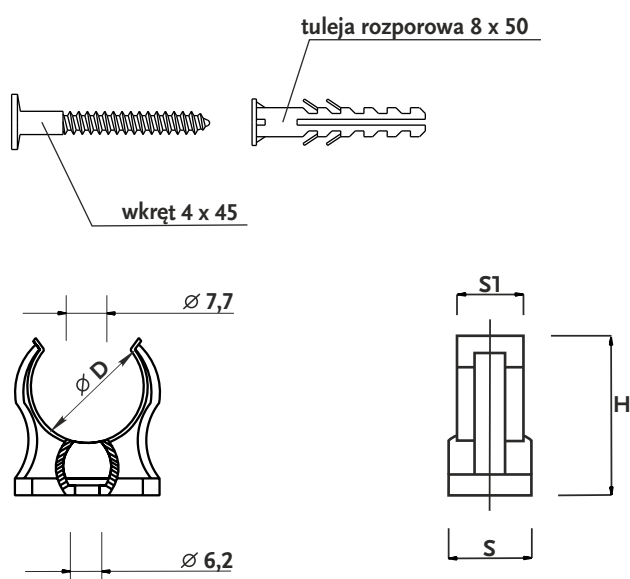



**Dane techniczne:**
**Materiał:**

Tworzywo

**Przeznaczenie:**

do mocowania przewodów instalacyjnych wewnątrz pomieszczeń budynków



Typ	średnica rury D [mm]	S	H	S1	Opakowanie [szt.]	INDEKS
KLIPS K 10-12	10-12	6	18	9	100	1031511110
KLIPS K 15	15	14,5	27	13	100	1031511120
KLIPS K 18	18	18	31	14,5	100	1031511130
KLIPS K 22	22	18	46	15	50	1031511140
KLIPS K 28	28	18	46	15	50	1031511150