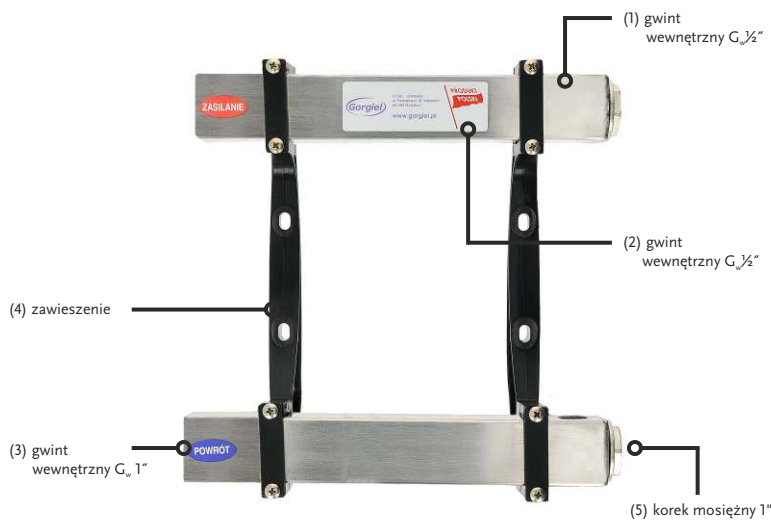


RI | Rozdzielacz ze stali nierdzewnej



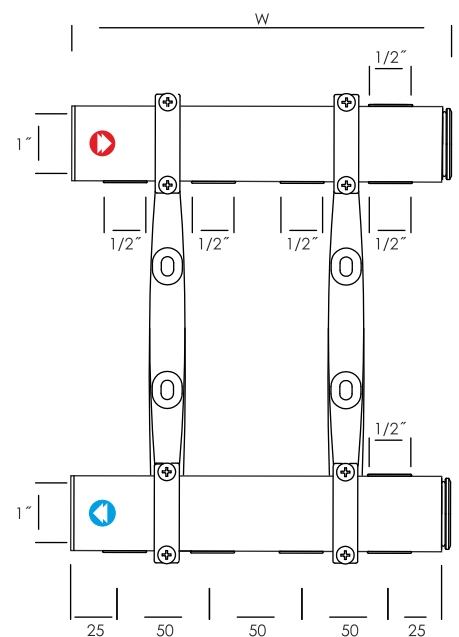
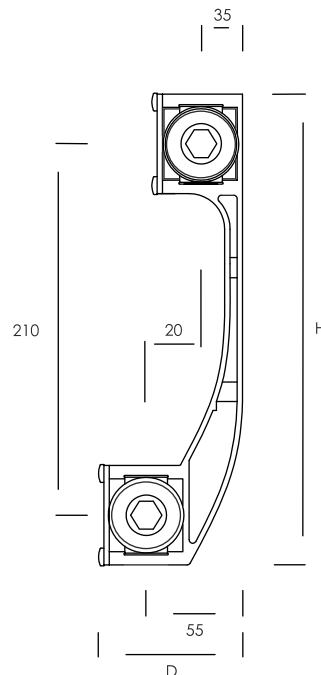
Materiał:	stal nierdzewna
Liczba sekcji:	od 2 do 12
Konstrukcja:	profil 40 x 40
Dopuszczalna temperatura pracy:	95 °C
Dopuszczalne ciśnienie pracy:	do 0,6 MPa
Gwarancja na szczelność belki:	10 lat
Przeznaczenie:	Rozdzielacze do instalacji C.O. ● ogrzewanie grzejnikowe



G_z - gwint zewnętrzny G_w - gwint wewnętrzny

standard:

- 1) gwint wewnętrzny G_w 1/2" - umożliwia montaż ręcznego lub automatycznego odpowietrznika
- 2) gwint wewnętrzny G_w 1/2"
- 3) gwint wewnętrzny G_w 1"
- 4) zawieszania
- 5) korek mosiężny 1"



Typ	Liczba sekcji	Szerokość [W]	Wysokość [H]	Głębokość [D]	Indeks	Waga [kg]
RI 2	2	105	270	83	1041131120	
RI 3	3	155	270	83	1041131124	
RI 4	4	205	270	83	1041131128	
RI 5	5	255	270	83	1041131132	
RI 6	6	305	270	83	1041131136	
RI 7	7	355	270	83	1041131140	
RI 8	8	405	270	83	1041131144	
RI 9	9	455	270	83	1041131148	
RI 10	10	505	270	83	1041131152	
RI 11	11	555	270	83	1041131156	
RI 12	12	605	270	83	1041131160	