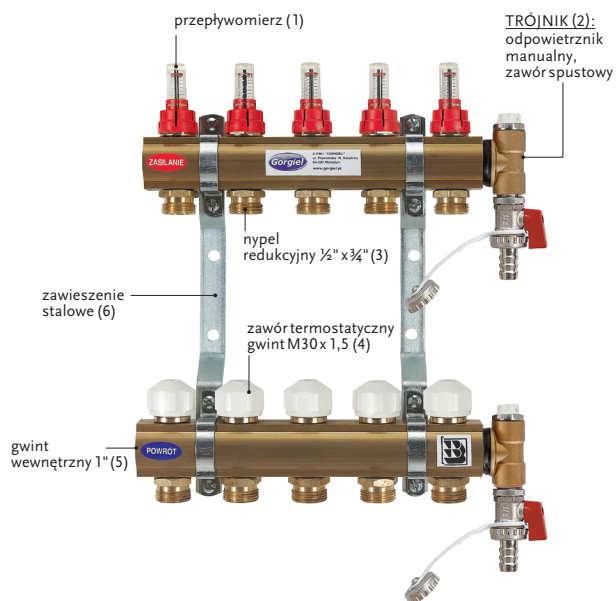


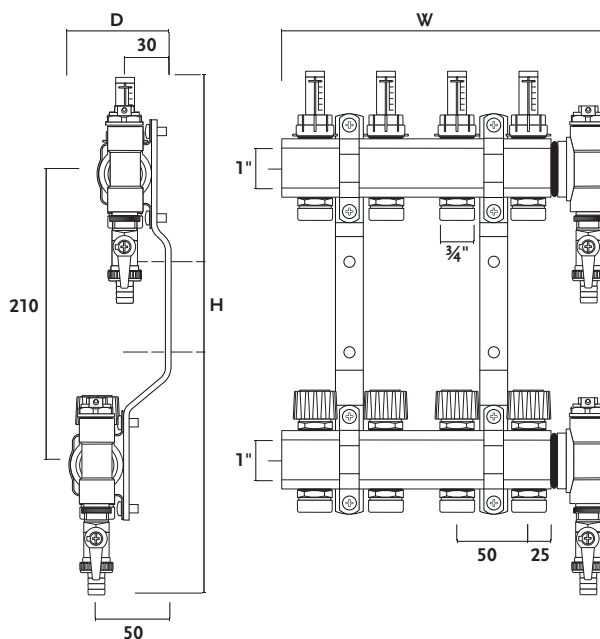
R PT ZS |

Rozdzielacz miedziany z przepływomierzami, wkładkami zaworów termostatycznych i trójnikiem



Materiał:	Mosiądz
Konstrukcja:	Profil C
Dopuszczalna temp. pracy:	Do 70°C
Dopuszczalne ciśnienie pracy:	Do 0,6 MPa
Gwarancja:	10 lat na szczelność belki 2 lata osprzęt i uszczelnia O-ring
Przeznaczenie:	Ogrzewanie grzejnikowe w centralnym ogrzewaniu

- Przepływomierz (rotametr)
 - zapewnia szybką i dokładną regulację przepływu
 - wskaźnik przepływu w l/min (0,5 - 5,0 l/min)
 - możliwość zabezpieczenia
- Trójnik wyposażony w:
 - odpowietrznik ręczny G₂ 1/2"
 - zawór kulowy spustowy G_w 1/2"
- Nypel redukcyjny GZ 1/2" X 3/4"
- Wkładka zaworu termostatycznego (GZ M30 X 1,5)
 - umożliwia montaż siłowników elektrotermicznych
 - kontrola temperatury na poszczególnych obwodach
- Gwint wewnętrzny G_w 1"
- Zawieszanie



Typ	Liczba sekcji	Szerokość [W] mm	Wysokość [H] mm	Głębokość [D] mm	Indeks
R PT ZS 2	2	150	380	75	1041123402
R PT ZS 3	3	200	380	75	1041123403
R PT ZS 4	4	250	380	75	1041123404
R PT ZS 5	5	300	380	75	1041123405
R PT ZS 6	6	350	380	75	1041123406
R PT ZS 7	7	400	380	75	1041123407
R PT ZS 8	8	450	380	75	1041123408
R PT ZS 9	9	500	380	75	1041123409
R PT ZS 10	10	550	380	75	1041123410
R PT ZS 11	11	600	380	75	1041123411
R PT ZS 12	12	650	380	75	1041123412