

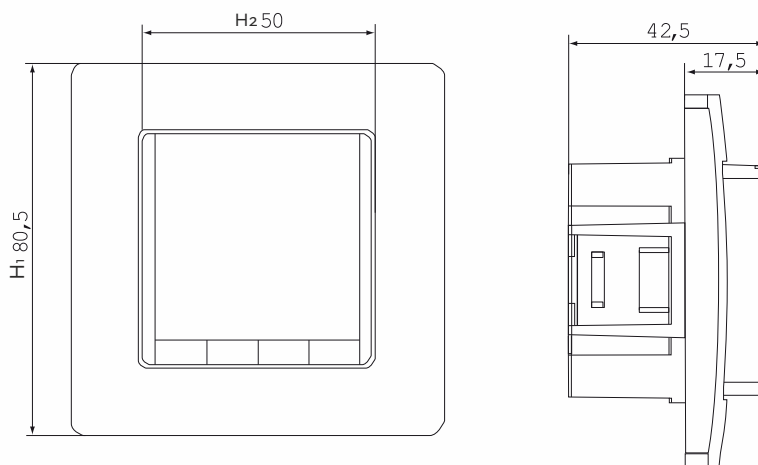
## Termostat programowalny podtynkowy FIT

Napięcie zasilania:	linia 230V AC 50(195...253 V)
Wyjście:	przełącznik zwierny, połączony potencjałowo
Wymiary wyświetlacza:	50x50mm
Tryb sterowania:	regulator proporcjonalny
Język wyświetlacza:	polski, angielski, czeski, rosyjski, węgierski



### Cechy i funkcje:

- Ustawione programy czasowe dopasowalne do stylu życia
- Funkcja urlopowa z podaniem daty (data od / do)
- Osobny program na urlop spędzany w domu lub dni szczególne, jak np. podczas choroby
- Wskaźnik zużycia energii (czas załączenia x koszty)
- Automagiczne przełączanie pomiędzy czasem letnim i zimowym
- Dopasowalny widok wskaźnika temperatury
- Bardzo duży wyświetlacz z podświetlanym tłem
- Bloki czasów przełączania na: każdy dzień indywidualnie, dni robocze/święteczne, wszystkie dni jednakowo
- Blokada dziecięca
- Opcjonalnie czujnik podłogowy regulacji temperatury



Lp.	Typ	Indeks	H1 (mm)	H2 (mm)	D (mm)
1.	FIT	2505101713	80,5	50	42,5
2.	czujnik	2505101722			