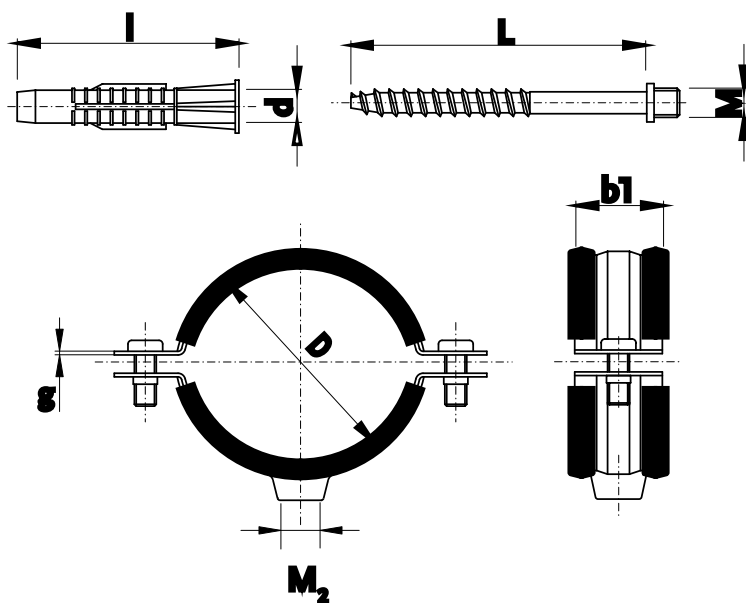


## UCHWYTY STALOWE | USZ\_U

Uchwyt stalowy pojedynczy z tłumikiem - przetłoczenie

Materiał:	Stal zwykła DC03
Ochrona antykorozyjna:	Stal cynkowana
Przeznaczenie:	Do podwieszania i mocowania przewodów wewnątrz pomieszczeń budynków



zwykły przetłoczenie	Typ	Obejma				M	L	d	l	Obciążenie niszczące [kN]	Opakowanie [szt.]	Indeks
		średnica rury-D		M <sub>2</sub>	b1 x g							
		[mm]	[cale]									
	USZ_U 10	12-17	3/8"	M8	20 x 1,5	M8	65	10	60	2,4	50	1031125110
	USZ_U 15	18-22	1/2"	M8	20 x 1,5	M8	65	10	60	2,4	50	1031125120
	USZ_U 20	26-31	3/4"	M8	20 x 1,5	M8	65	10	60	2,4	50	1031125130
	USZ_U 25	32-40	1"	M8	20 x 1,5	M8	65	10	60	2,4	50	1031125140
	USZ_U 32	41-48	1 1/4"	M8	20 x 1,5	M8	80	10	60	2,4	50	1031125150
	USZ_U 40	48-56	1 1/2"	M8	25 x 1,5	M8	80	10	60	2,4	50	1031125160